



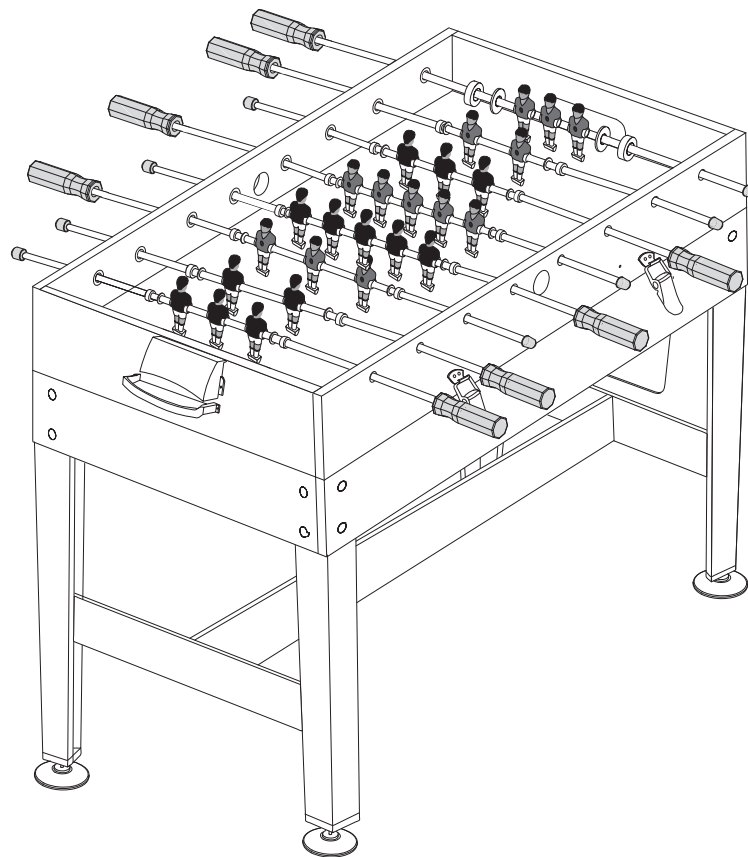
ИГРОВОЙ СТОЛ DFC

Артикул: JG-GT-55411

Модель: Amber

Серия: JG

РУКОВОДСТВО ПОЛЬЗОВАТЕЛЯ



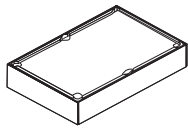
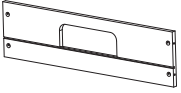
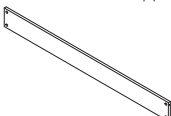
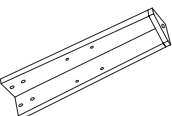
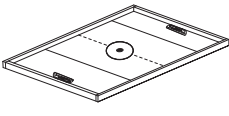


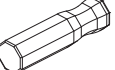

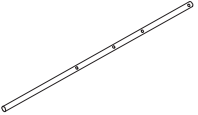
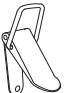
ВАЖНО!

Перед началом эксплуатации устройства ознакомьтесь со всеми инструкциями.

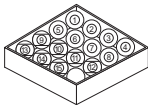

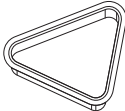
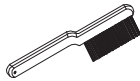
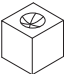

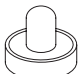



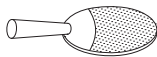
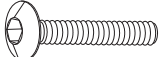

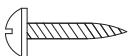

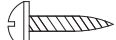
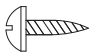
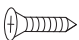
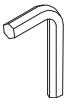
Сохраните данное руководство для дальнейшего использования.

Спецификация данного продукта может отличаться от фото и может изменяться без предварительного уведомления.

ПЕРЕЧЕНЬ ДЕТАЛЕЙ

| НОМЕР ДЕТАЛИ | 1 | для рис. 1 | ЭТАП СБОРКИ |
|-----------------------------------|---|---|-------------|
| ИЗОБРАЖЕНИЕ ДЕТАЛИ |  | x1 | КОЛИЧЕСТВО |
| НАИМЕНОВАНИЕ ДЕТАЛИ | Корпус | | |
| 2 | для рис. 7 |  | x2 |
| Боковая панель | | | |
| 3 | для рис. 7, 10 |  | x2 |
| Торцевая панель | | | |
| 4 | для рис. 3 |  | x1 |
| Боковая панель | | | |
| 5 | для рис. 3 |  | x2 |
| Торцевая панель | | | |
| 6 | для рис. 8 |  | x1 |
| Игровое поле для футбола | | | |
| 7 | для рис. 1 |  | x4 |
| Ножка | | | |
| 8 | для рис. 9 |  | x2 |
| Опорная балка | | | |
| 9 | для рис. 5 |  | x1 |
| Игровое поле для хоккея и тенниса | | | |
| 10 | для рис. 13 |  | x13 |
| Игрок (красный) | | | |
| 11 | для рис. 13 |  | x13 |
| Игрок (чёрный) | | | |
| 12 | для рис. 13 |  | x16 |
| Шайба | | | |
| 13 | для рис. 13 |  | x16 |
| Амортизатор | | | |
| 14 | для рис. 14 |  | x8 |
| Заглушка | | | |
| 15 | для рис. 14 |  | x8 |
| Игровая ручка | | | |
| 16 | для рис. 11 |  | x2 |
| Ворота (верхняя часть) | | | |
| 17 | для рис. 11 |  | x2 |
| Ворота (нижняя часть) | | | |
| 18 | для рис. 13 |  | x2 |
| 5-местный стержень | | | |
| 19 | для рис. 13 |  | x4 |
| 3-местный стержень | | | |
| 20 | для рис. 13 |  | x2 |
| 2-местный стержень | | | |
| 21 | для рис. 12 |  | x4 |
| Застёжка (нижняя часть) | | | |
| 22 | для рис. 12 |  | x4 |
| Застёжка (верхняя часть) | | | |
| 23 | для рис. 2 |  | x1 |
| Сетчатый карман | | | |
| 24 | для рис. 2 |  | x4 |
| Регулятор ножки | | | |
| 25 | для рис. 6 |  | x2 |
| Держатель сетки | | | |
| 26 | для рис. 6 |  | x1 |
| Теннисная сетка | | | |

АКСЕССУАРЫ

| | | | |
|---|--|---|--|
| 27  для РИС. 4 x1 Набор бильярдных шаров | 28  для РИС. 4 x2 Кий | 29  для РИС. 4 x1 Треугольник | 30  для РИС. 4 x1 Щётка |
| 31  для РИС. 4 x2 Мел | 32  для РИС. 14 x2 Футбольный мяч | 33  для РИС. 5 x2 Бита | 34  для РИС. 5 x2 Войлочная подкладка |
| 35  для РИС. 5 x2 Игровая шайба | 36  для РИС. 6 x2 Мяч для настольного тенниса | 37  для РИС. 6 x2 Теннисная ракетка | A1  для РИС. 1 x16 Болт 1/4"x1-1/8" |
| A2  для РИС. 1 x16 Шайба 1/4" | A3  для РИС. 3, 7, 9, 10 x16 Винт 4x35 мм | A4  для РИС. 13 x26 Винт 3x18 мм | A5  для РИС. 3 x8 Винт 4x20 мм |
| A6  для РИС. 2, 11 x10 Винт 4x12 мм | A7  для РИС. 12 x16 Винт 3x12 мм | A8  x1 Шестигранник | |

ПРЕДВАРИТЕЛЬНО УСТАНОВЛЕННЫЕ ДЕТАЛИ



| | | | |
|---|--|---|--|
| P1  для РИС. 1 x4 Квадратная гайка с винтами | P2  для РИС. 7 x16 Пластиковая втулка | P3  для РИС. 7 x2 Отсек для мяча | P4  для РИС. 1 x6 Луза |
| P5  для РИС. 4 x2 Боковая накладка | P6  для РИС. 4 x4 Угловая накладка | P7  для РИС. 1 x16 Врезная гайка 1/4" | P8  для РИС. 5 x2 Ворота для аэрохоккея |

ПЕРЕД СБОРКОЙ

1. Сборку игрового стола следует выполнять на чистой и ровной поверхности.
2. Сверьте все комплектующие со списком. Если какая-то деталь отсутствует, обратитесь в наш сервисный центр.

СБОРКА

РИС. 1

- 1  x1
- P4  Установлена x6
- 7  x4
Установлена
- P1  x4
Установлена
- P7  x16
- A1  x16
- A2  x16
- A8  x1

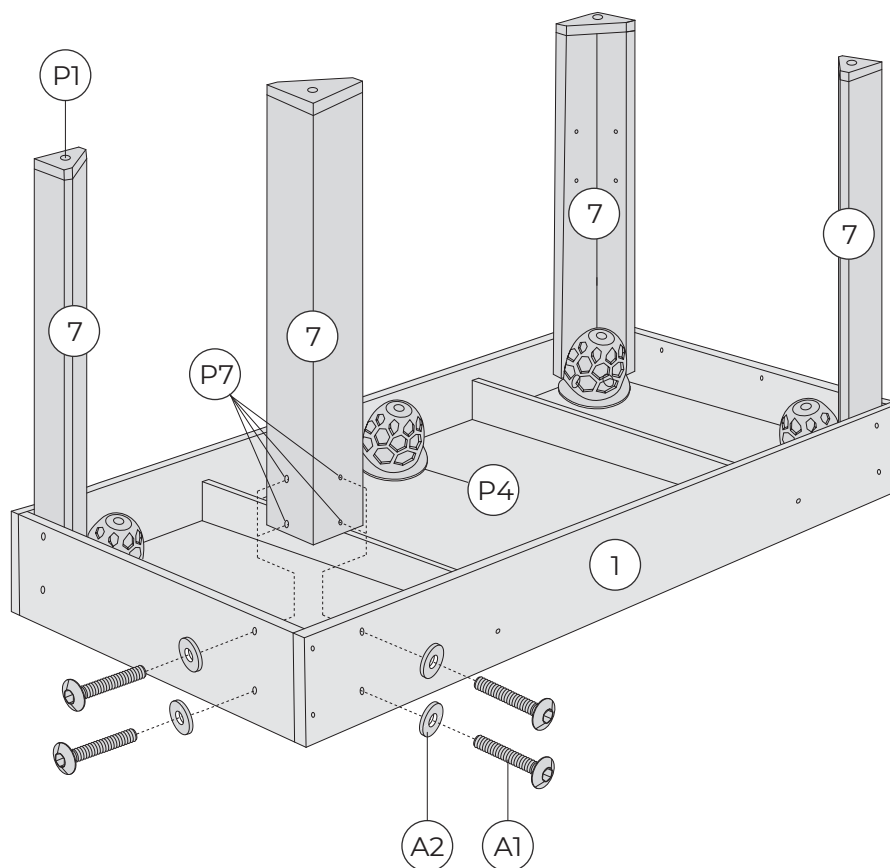


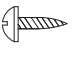
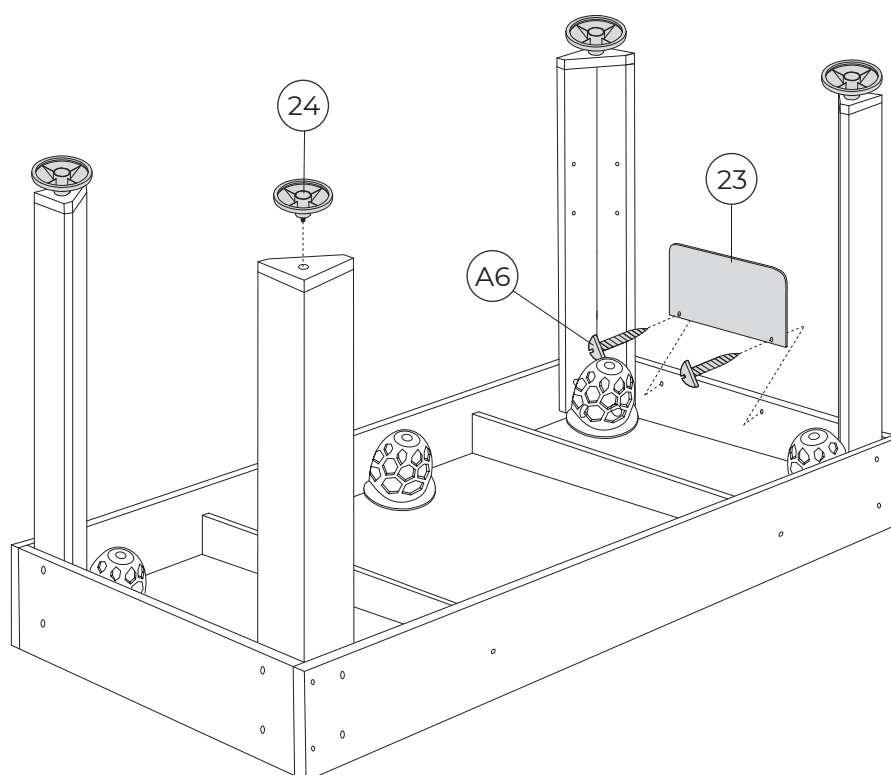


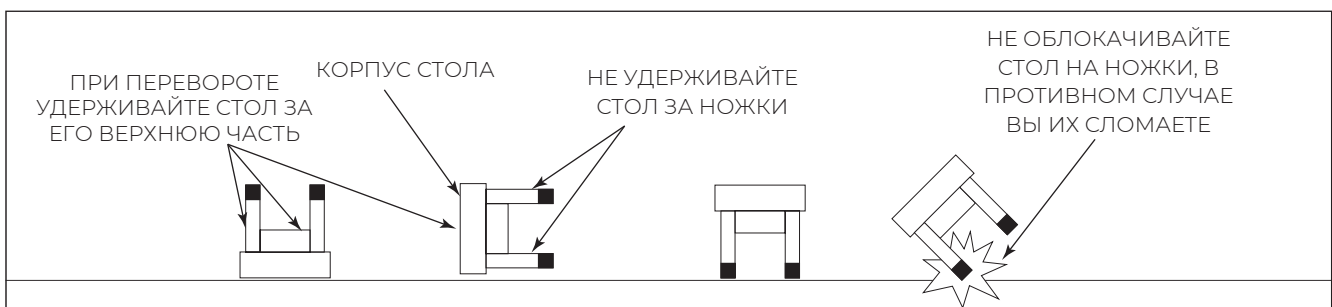
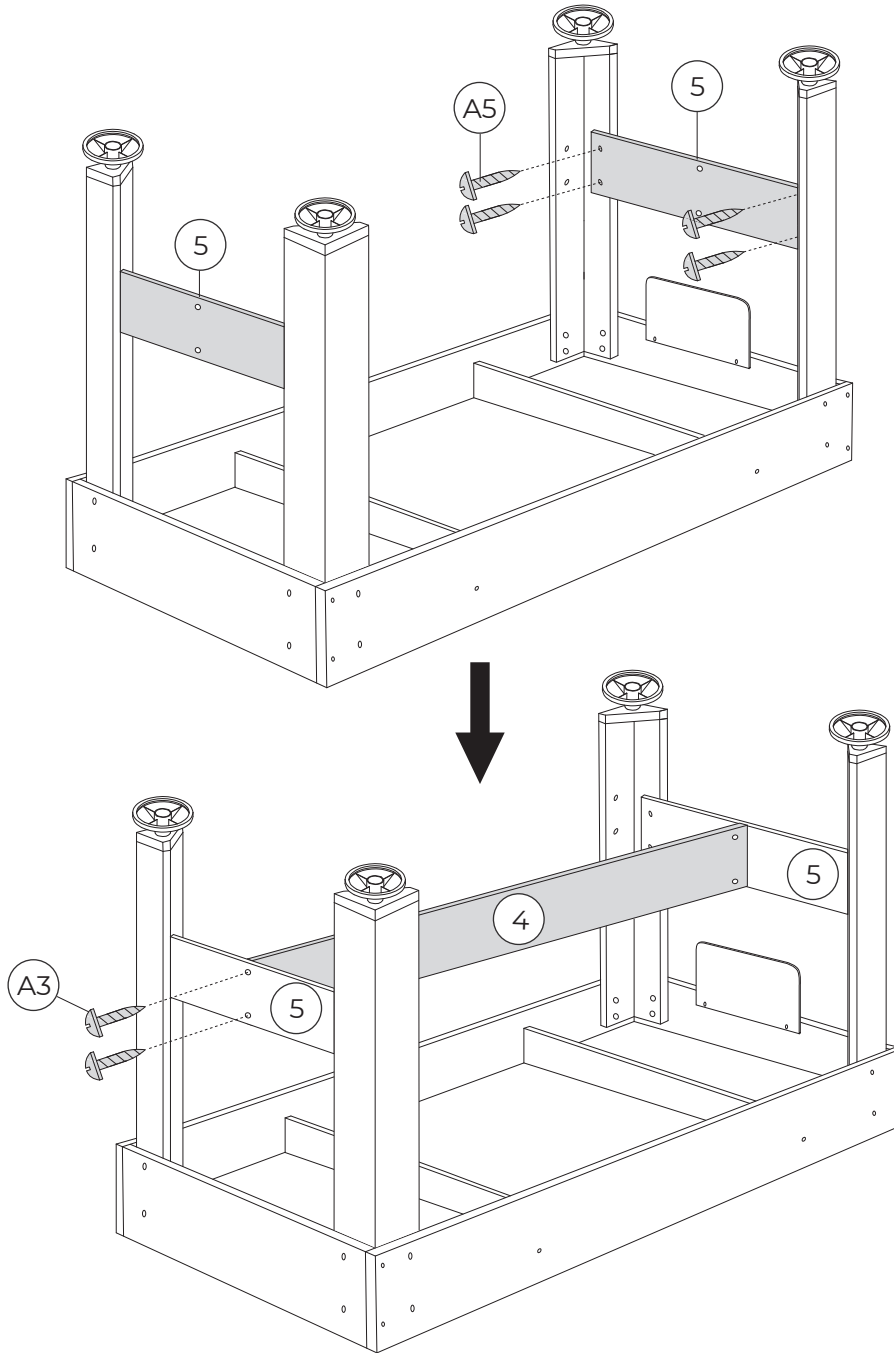
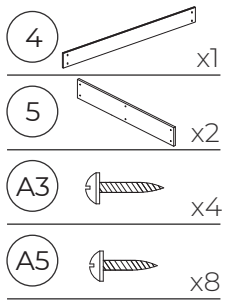
РИС. 2

- 23  x1
- 24  x4
- A6  x2



СБОРКА

РИС. 3



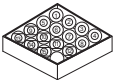






⚠ ВНИМАНИЕ

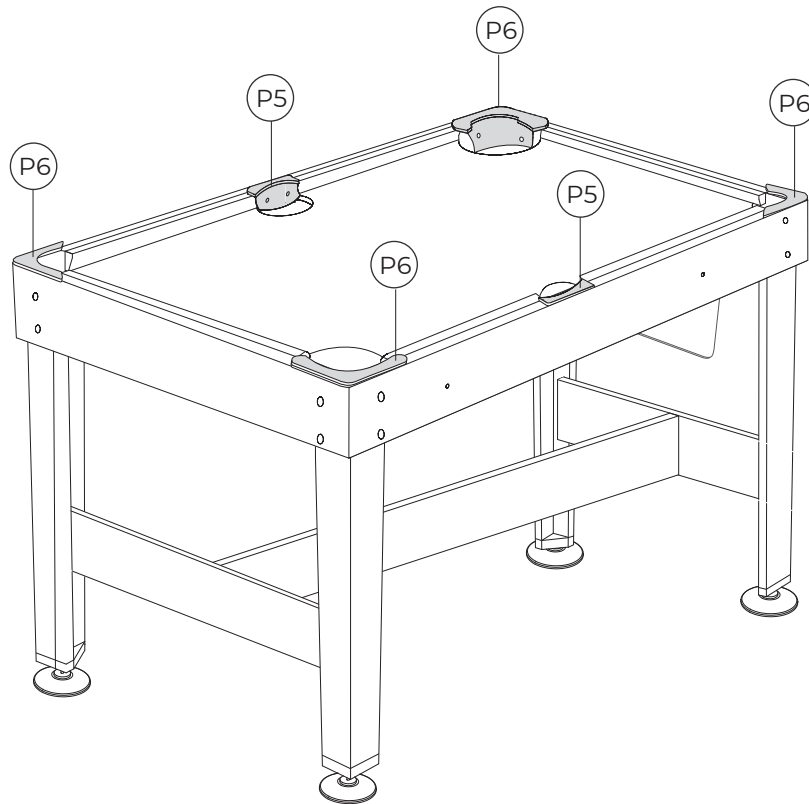
Для подъёма и перемещения игрового стола требуется двое сильных взрослых людей.

1. Возьмите лежащий на полу стол.
2. Переверните его.
3. Установите стол на пол, на все четыре ножки одновременно.

СБОРКА

РИС. 4

- 27  x1
- 28  x2
- 29  x1
- 30  x1
- 31  x2
Установлена
- P5  x2
Установлена
- P6  x4

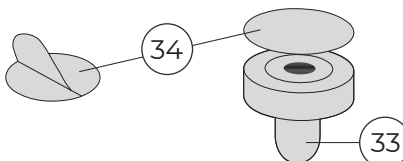
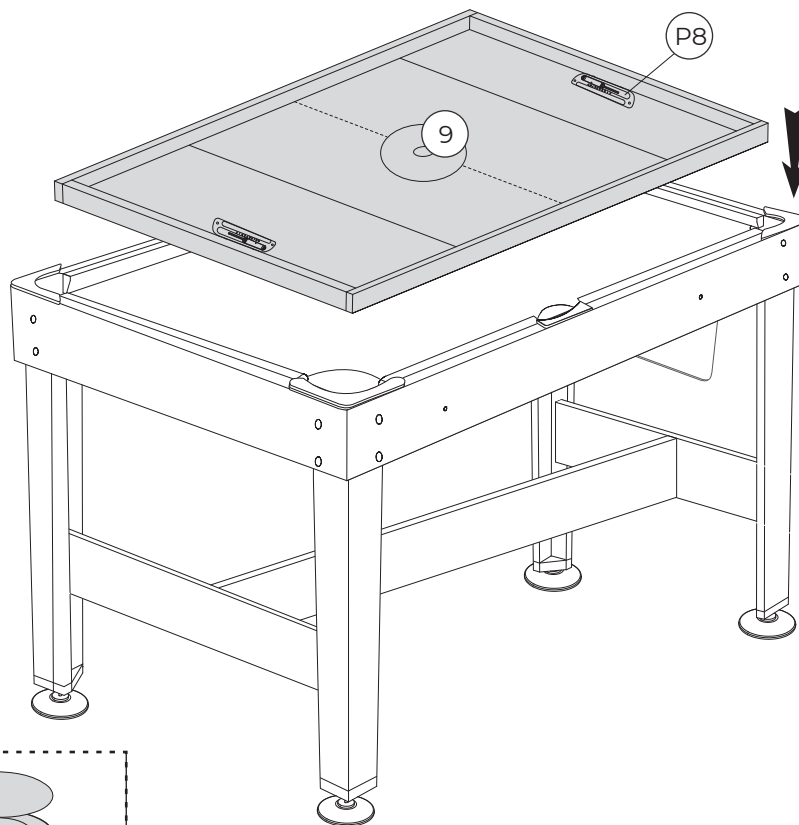


ИГРА № 1: БИЛЬЯРД

Для игры вам потребуется набор бильярдных шаров (27), кий (28), треугольник (29).

РИС. 5


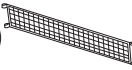


- 9  x1
Установлены
- P8  x2
- 33  x2
- 34  x2
- 35  x2



Примечание: Оторвите бумагу с войлочной подкладки (34) и наклейте подкладку с нижней стороны биты (33).

СБОРКА

РИС. 6

- 25  x2
- 26  x1
- 36  x2
- 37  x2

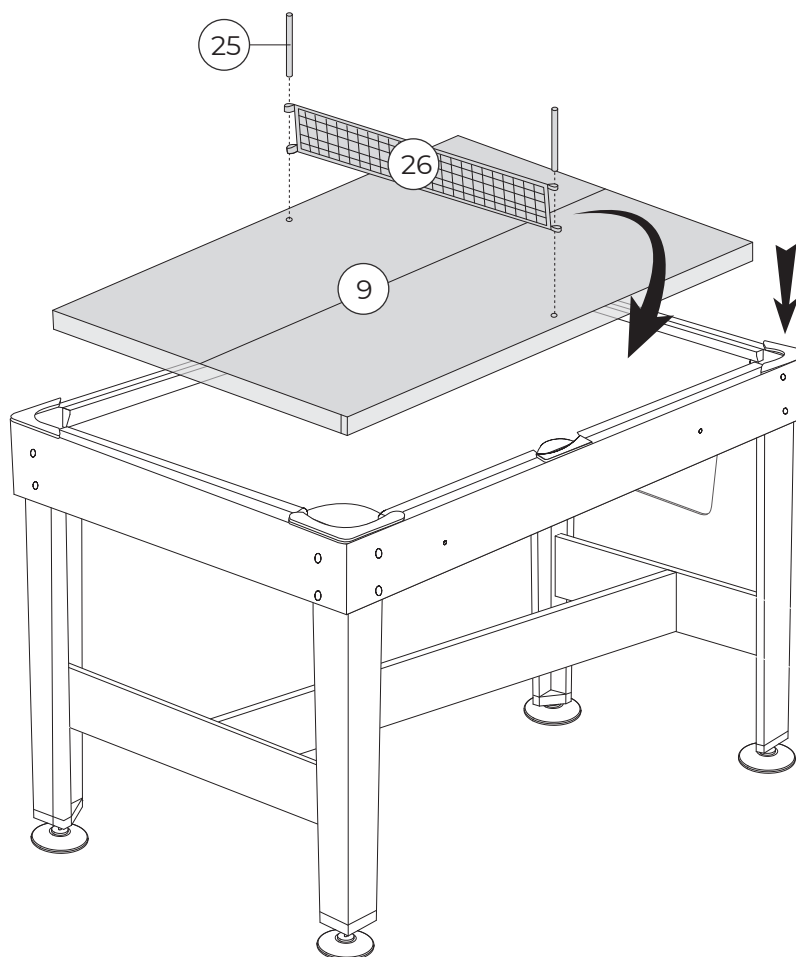
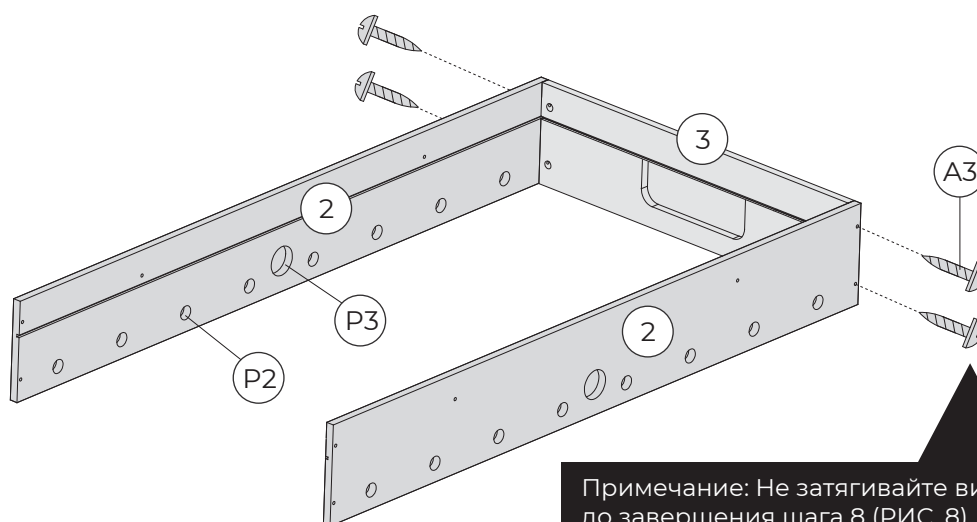


РИС. 7

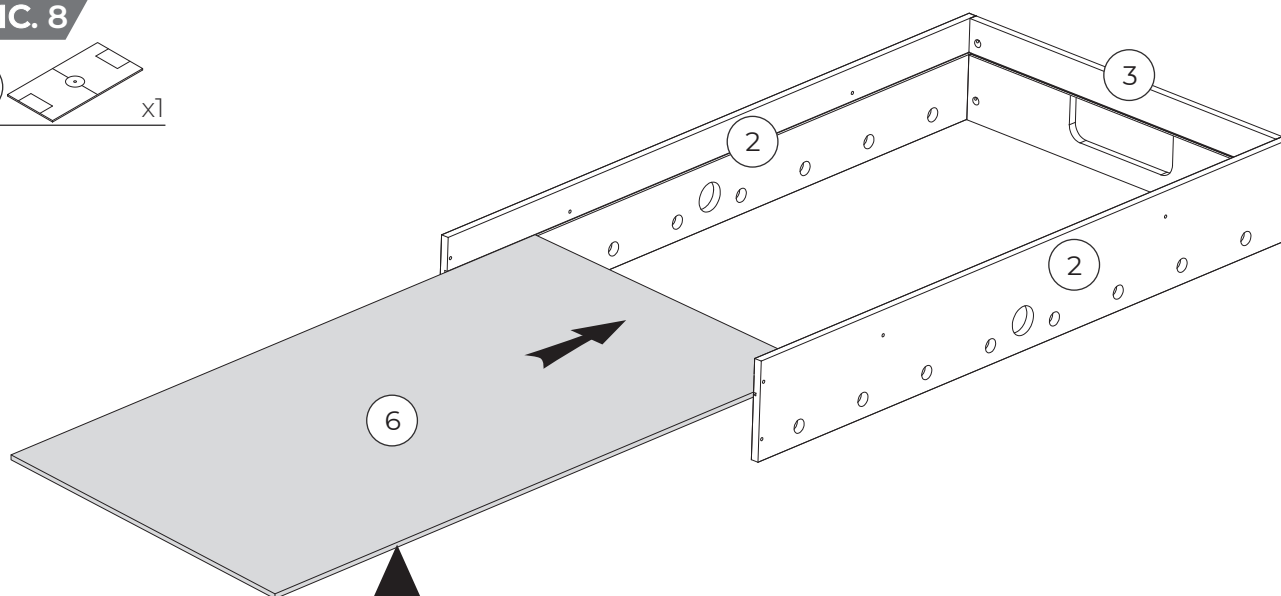
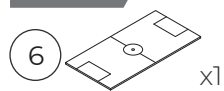
- 2  x2
Установлена
- P2  x16
Установлен
- P3  x2
- 3  x1
- A3  x4



Примечание: Не затягивайте винты (A3) до завершения шага 8 (РИС. 8).

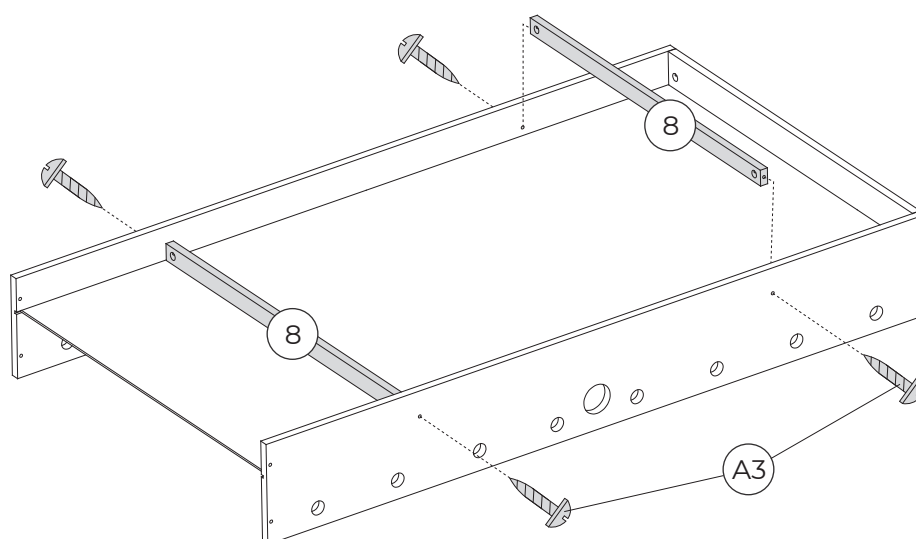
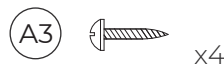
СБОРКА

РИС. 8



Примечание: При установке игровая поверхность должна располагаться снизу.

РИС. 9



СБОРКА

РИС. 10

- 3 x1
- A3 x4

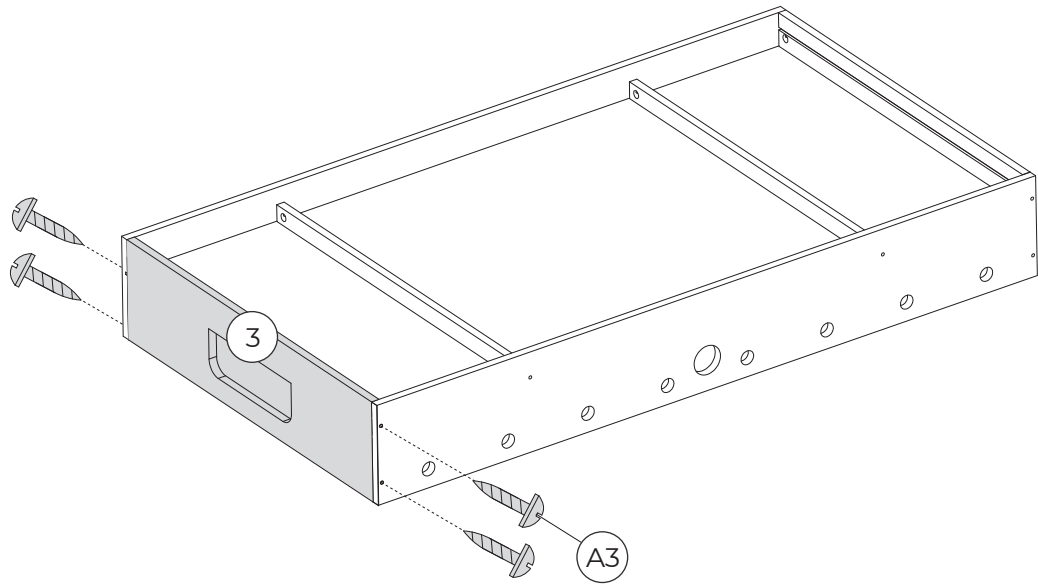
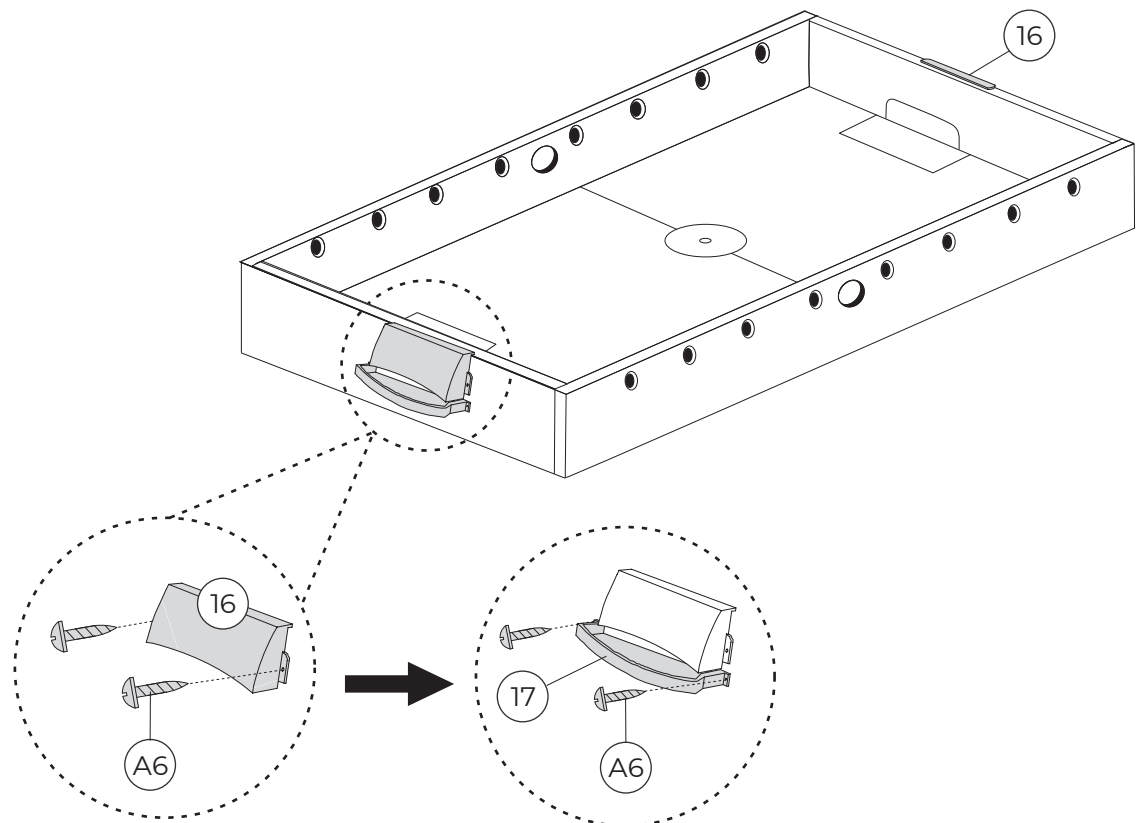
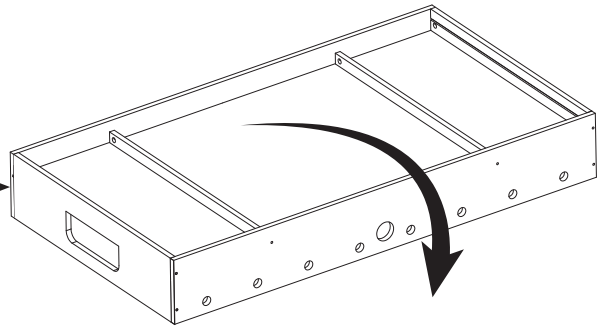


РИС. 11




- 16 x2
- 17 x2
- A6 x8

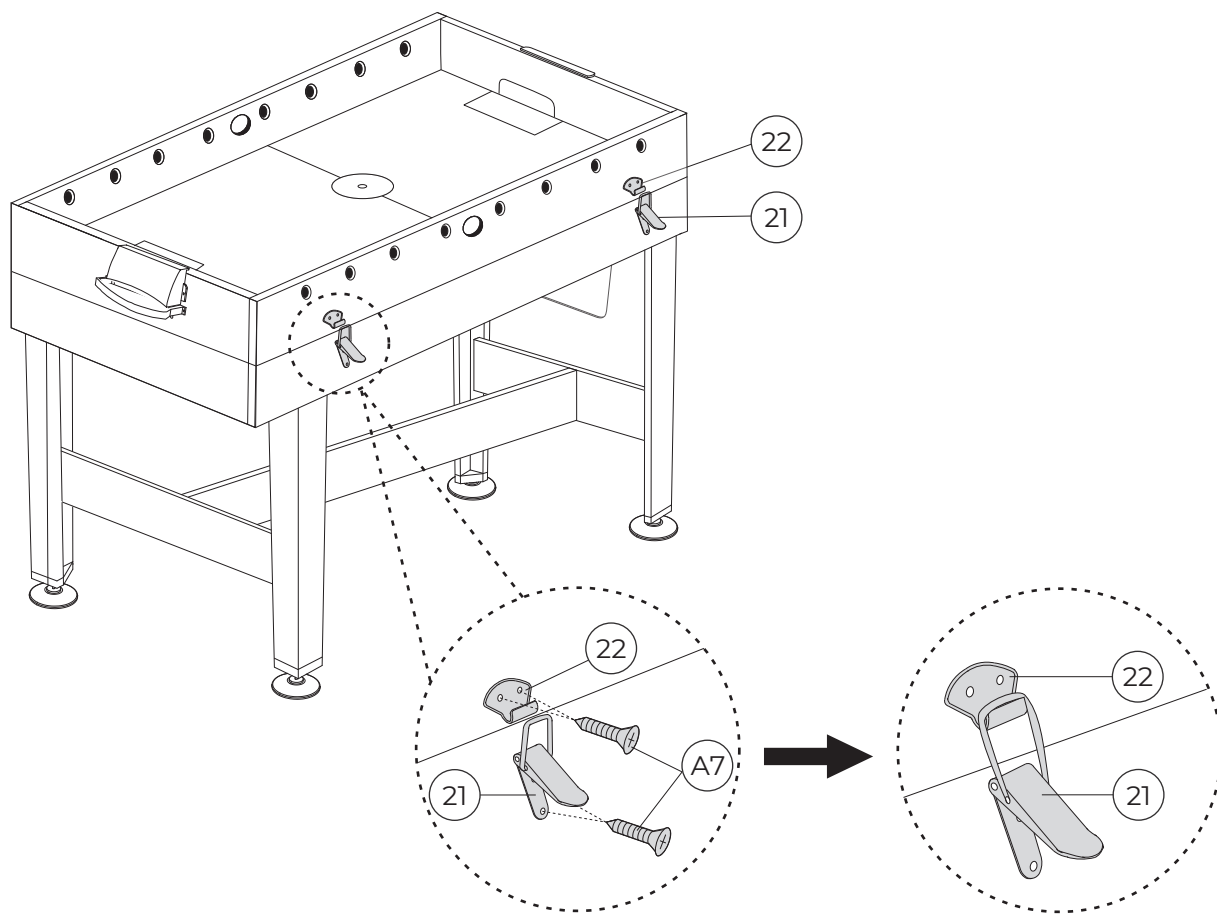
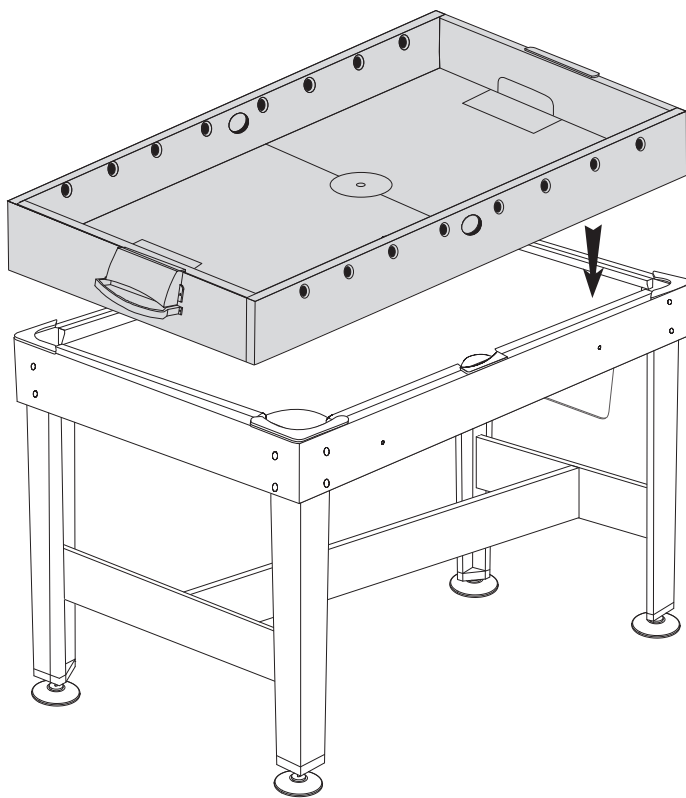
Примечание: Переверните корпус



СБОРКА







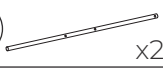

РИС. 12

- 21  x4
- 22  x4
- A7  x16

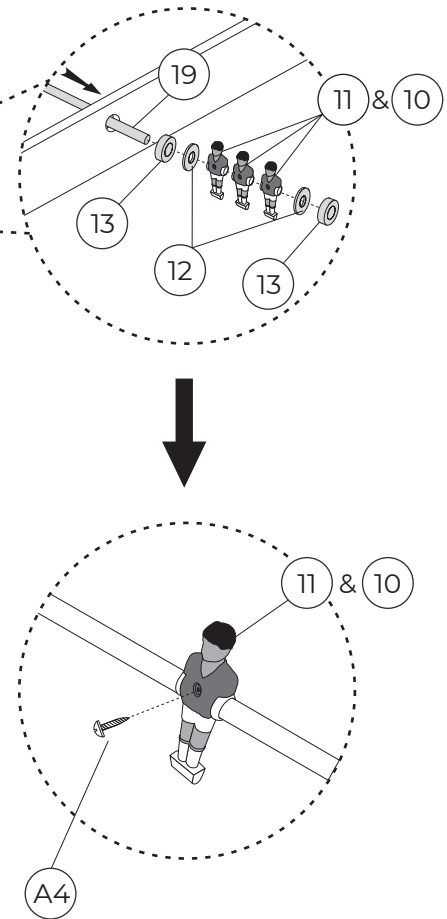
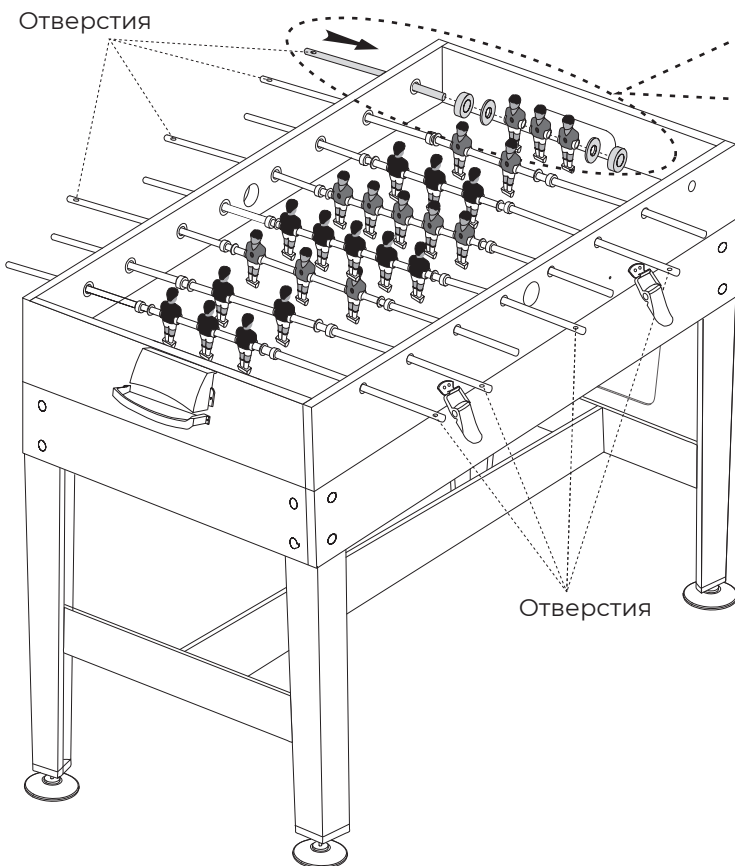
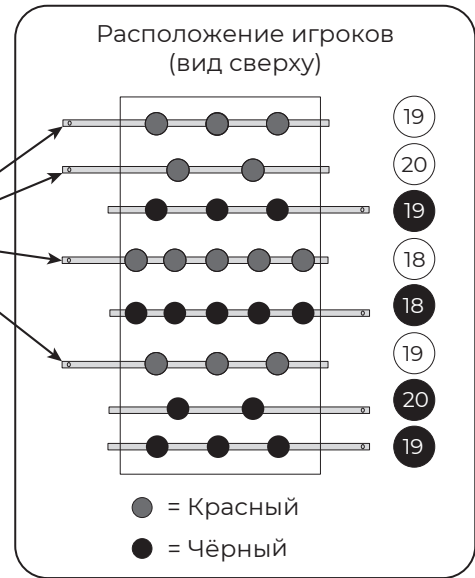


СБОРКА

РИС. 13

- 10  x13
- 11  x13
- 12  x16
- 13  x16
- 18  x2
- 19  x4
- 20  x2
- A4  x26

Примечание: На концах стержней расположены отверстия, на которые крепятся игровые ручки



Примечание: Все ручки, регулирующие игроков одной команды, должны быть расположены с одной стороны игрового стола. Обратите внимание, что игроки противоположных команд должны быть направлены лицом друг к другу.

СБОРКА

РИС. 14

