

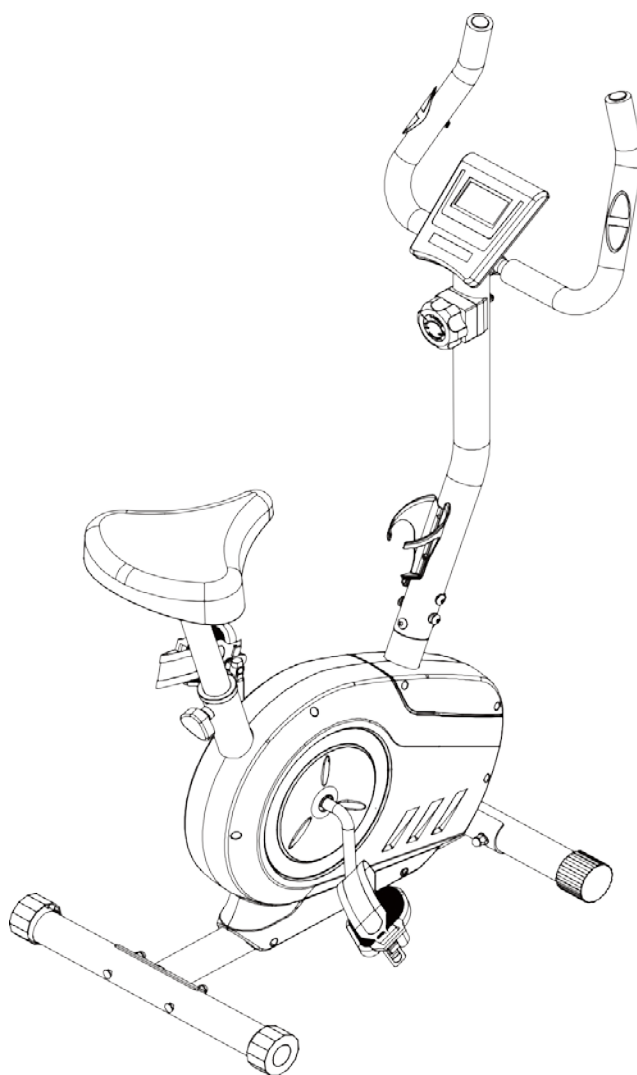


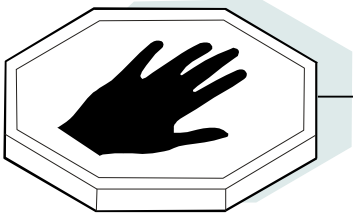
# **ВЕЛОТРЕНАЖЕР DFC**

Артикул: GBYQ-2300A

Модель: Kondition

## **Руководство пользователя**





## Меры предосторожности

Перед тем, как приступить к занятиям, обязательно проконсультируйтесь с врачом. Все выполняемые упражнения должны быть согласованы и одобрены, чтобы избежать травм и не нанести вред здоровью вследствие неправильного использования тренажёра.

Перед сборкой и эксплуатацией тренажера внимательно прочтите все инструкции настоящего руководства.

- \* Держите детей подальше от тренажёра – независимо от того, занимаетесь вы на нём или нет.
- \* Для обеспечения безопасности во время занятий убедитесь, что вокруг тренажёра не менее 1 метра свободного пространства.
- \* Регулярно проверяйте, чтобы гайки, болты и крепления были надёжно затянуты. Периодически проверяйте все подвижные детали тренажёра на предмет износа или повреждений.
- \* Для чистки тренажёра используйте влажную ткань, ни в коем случае не применяйте растворители.
- \* Перед началом тренировок убедитесь, что тренажёр установлен на ровной и устойчивой поверхности. При необходимости положите под тренажёр резиновый коврик, чтобы предотвратить скольжение во время выполнения упражнений.
- \* При использовании оборудования надевайте соответствующую спортивную одежду и обувь. Не рекомендуется надевать свободную одежду, которая может попасть в подвижные детали тренажёра или ограничить ваши движения.
- \* Тренажёр предназначен только для домашнего, бытового использования.

### **Использование и хранение тренажёра.**

Тренажёр следует хранить в чистом и сухом помещении. Избегайте чрезмерно холодных или влажных мест хранения, так как это может привести к коррозии и другим связанным с этим проблемам, которые нельзя проконтролировать.

### **Ограничения по весу.**

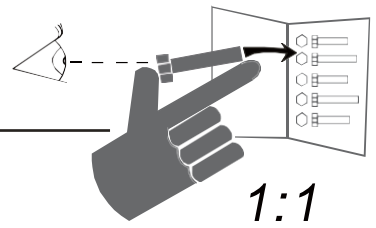
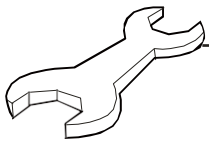
Максимально допустимый вес пользователя – 110 кг.

### **Подготовка к занятиям.**

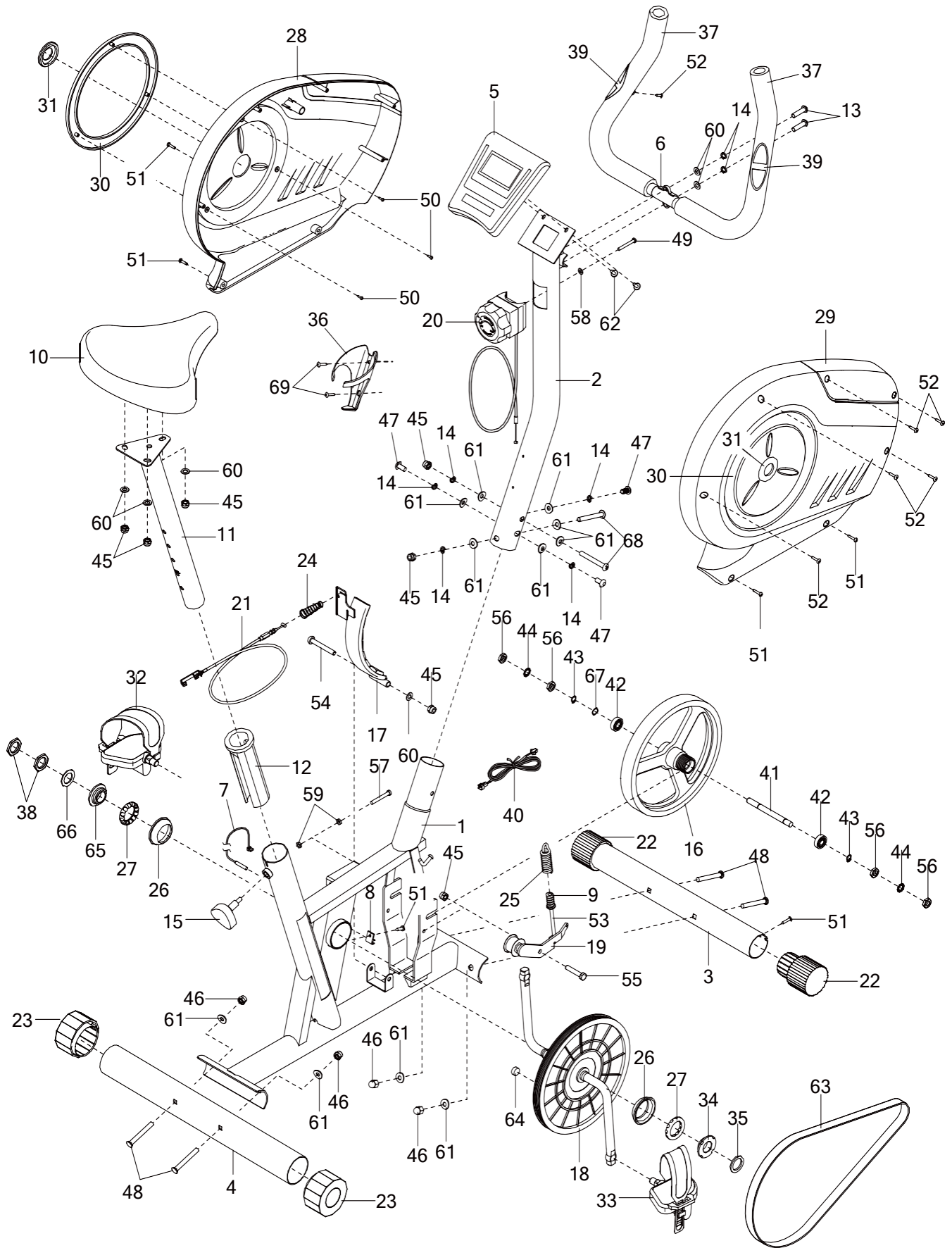
При составлении программы тренировок в первую очередь учитывайте уровень вашей физической подготовки. Если вы не тренировались в течение длительного времени или же просто не подготовлены к повышенным физическим нагрузкам, начните тренировки с малой интенсивностью (по несколько минут), постепенно повышая нагрузку.

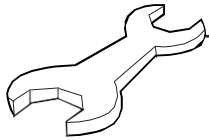
Наряду с физическими упражнениями не менее важным является правильное сбалансированное питание. Соблюдение всех рекомендаций по питанию и режиму тренировок способствует улучшению внешнего вида и самочувствия.

# Сборочный чертёж

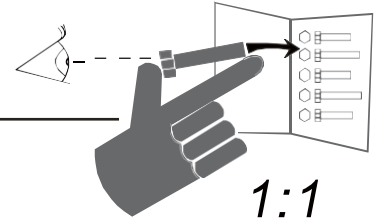


1:1





# Спецификация

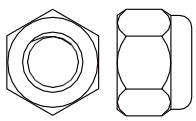


№	Кол-во	Наименование	№	Кол-во	Наименование
1	1	Рама	37	2	Рукоятка поручня
2	1	Стойка	38	2	Гайка кривошипа
3	1	Передний стабилизатор	39	2	Датчик пульсометра/провод
4	1	Задний стабилизатор	40	1	Верхний индуктирующий провод
5	1	Консоль	41	1	Ось маховика
6	1	Поручень	42	2	Подшипник маховика
7	1	Нижний индуктирующий провод	43	2	Стопорное кольцо
8	1	Зажим	44	2	Шайба звездчатая
9	1	Гайка спиральная	45	7	Контргайка М8
10	1	Сиденье	46	4	Колпачковая гайка М8
11	1	Опора сиденья	47	3	Винт М8 х 16мм
12	1	Втулка	48	4	Болт с квадратным подголовком М8 х 65мм
13	2	Винт М8 х 30мм	49	1	Винт М5 х 45мм
14	7	Шайба пружинная М8	50	6	Винт М3 х 12мм
15	1	Ручка	51	7	Винт-саморез М4 х 20мм
16	1	Маховик	52	7	Винт М4 х 20мм
17	1	Магнитная пластина	53	1	Болт М6 х 100мм
18	1	Шкив/кривошип	54	1	Болт М8 х 60мм
19	1	Вилка сцепления	55	1	Болт шестигранный М8 х 16мм
20	1	Регулятор сопротивления/верхний провод натяжения	56	4	Контргайка М10
21	1	Нижний провод натяжения	57	1	Болт М6 х 45мм
22	2	Транспортировочное колесо	58	1	Шайба изогнутая М5
23	2	Регулировочная ножка	59	2	Гайка М6
24	1	Пружина	60	6	Шайба М8
25	1	Пружина растяжения	61	11	Шайба изогнутая М8
26	2	Чашка подшипника	62	2	Винт М5 х 12мм
27	2	Подшипник шариковый	63	1	Приводной ремень
28	1	Левый защитный кожух	64	1	Магнит
29	1	Правый защитный кожух	65	1	Обойма левого подшипника
30	2	Крышка кольцевая увеличенная	66	1	Распорное кольцо левого кривошипа
31	2	Крышка кольцевая малая	67	1	Шайба волнистая М10
32	1	Левая педаль	68	2	Болт М8 х 65мм
33	1	Правая педаль	69	2	Винт с буртиком М4 х 16мм
34	1	Обойма правого подшипника	*	–	н/д
35	1	Распорное кольцо правого кривошипа	*	–	н/д
36	1	Держатель бутылки	*	–	н/д

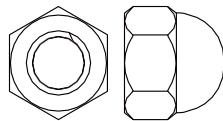


Используйте иллюстрации ниже для идентификации мелких деталей, используемых при сборке. Цифра, указанная в скобках под каждым изображением, – это порядковый номер детали в СПЕЦИФИКАЦИИ. Следующая цифра означает количество деталей, необходимых для сборки.

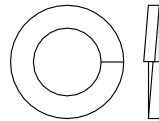
**Примечание:** Обратите внимание, что некоторые крепежи могут быть уже установлены на тренажёре. Также в комплекте могут присутствовать дополнительные детали.



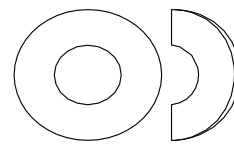
Контргайка M8 (45)  
5 шт.



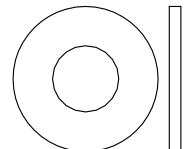
Колпачковая гайка  
M8 (46) – 4 шт.



Пружинная шайба  
M8 (14) – 7 шт.



Изогнутая шайба M8  
(61) – 1 шт.



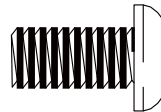
Шайба M8 (60)  
5 шт.



Винт M5 x 12мм (62)  
2 шт.



Винт с буртиком  
M4 x 16мм (69) – 2 шт.



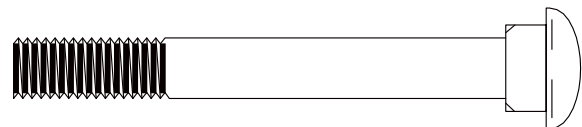
Винт M8 x 16мм (47)  
3 шт.



Винт M8 x 30мм (13)  
2 шт.

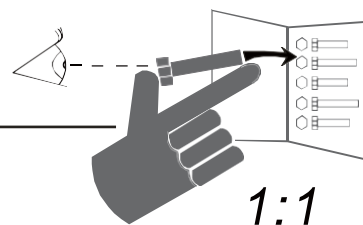
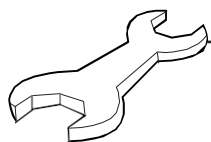


Болт M8 x 65мм (68)  
2 шт.



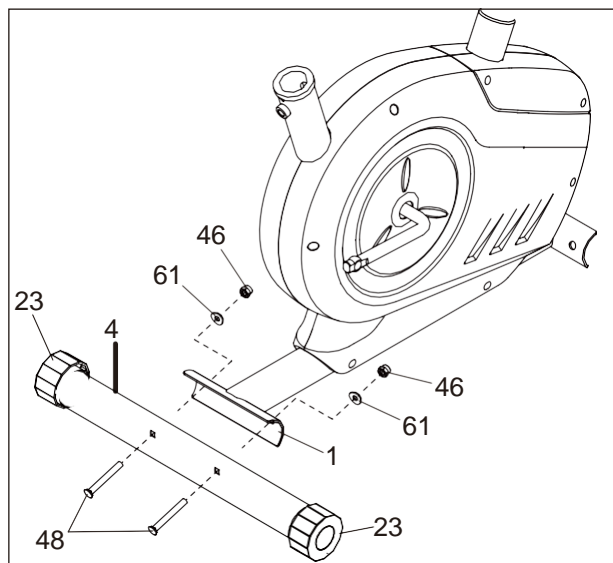
Болт с квадратным подголовком  
M8 x 65мм (48)  
4 шт.

# Инструкция по сборке



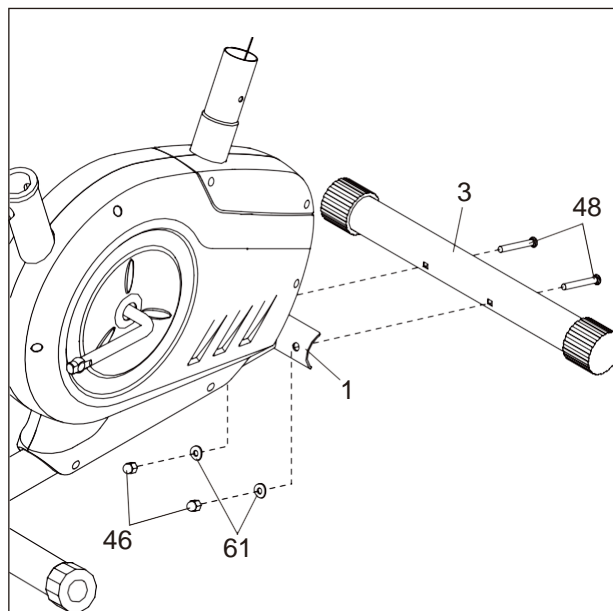
## 1

Прикрепите задний стабилизатор (4) к раме (1) при помощи двух комплектов крепежей: болтов М8 х 65мм (48), шайб М8 (61) и гаек М8 (46). **Затяните крепёж.**

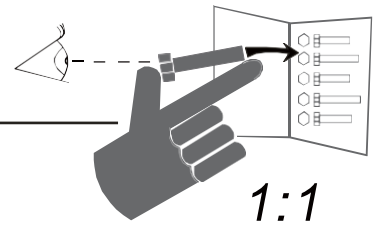
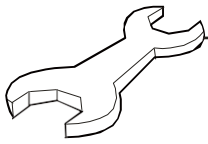


## 2

Аналогичным образом закрепите на раме (1) передний стабилизатор (3).



# Инструкция по сборке



## 3

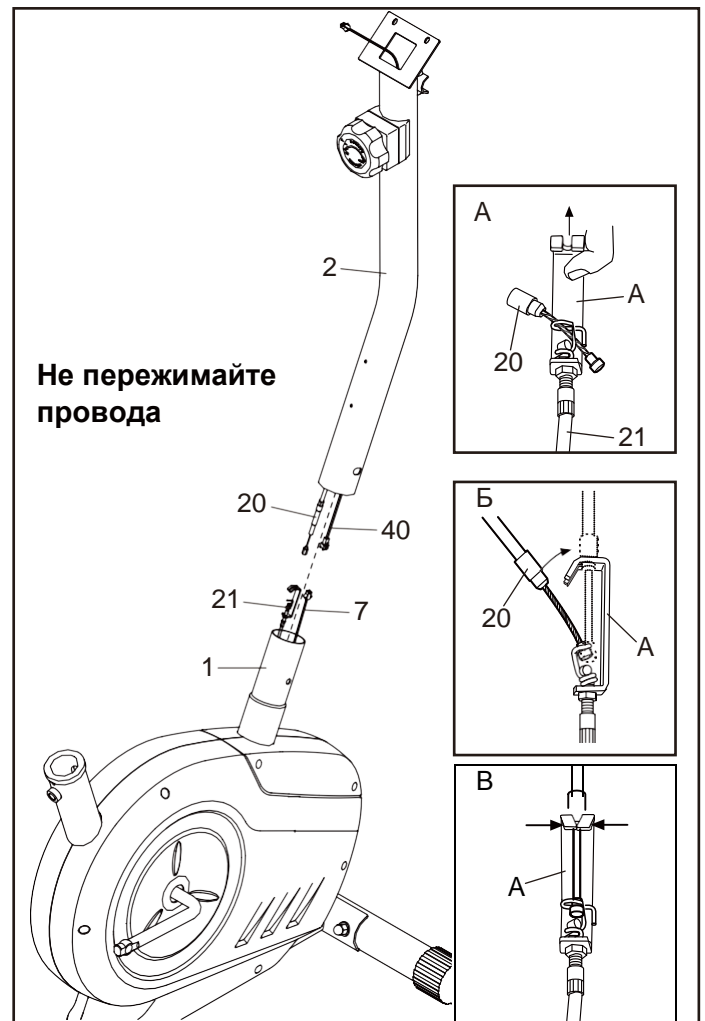
Соедините верхний (40) и нижний (7) индуктирующие провода. Затем соедините верхний (20) и нижний (21) провода натяжения в следующем порядке:

См. рисунок А: Возьмитесь за металлический кронштейн (А) нижнего провода натяжения (21) и потяните его вверх. Внизу кронштейна располагается специальный крюк, за который необходимо зацепить нижний край верхнего провода натяжения (20).

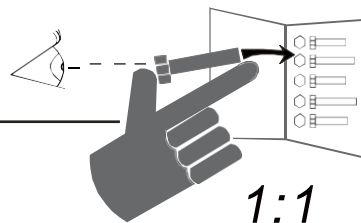
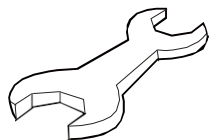
См. рисунок Б: На вершине кронштейна (А) есть паз, потяните провод натяжения (20) вверх и установите в этот паз, тем самым зафиксировав его.

См. рисунок В: Используя плоскогубцы, сожмите зубцы на верхнем конце металлической скобы (А) вместе.

Спрячьте провода в раму (1).



# Инструкция по сборке



## 4

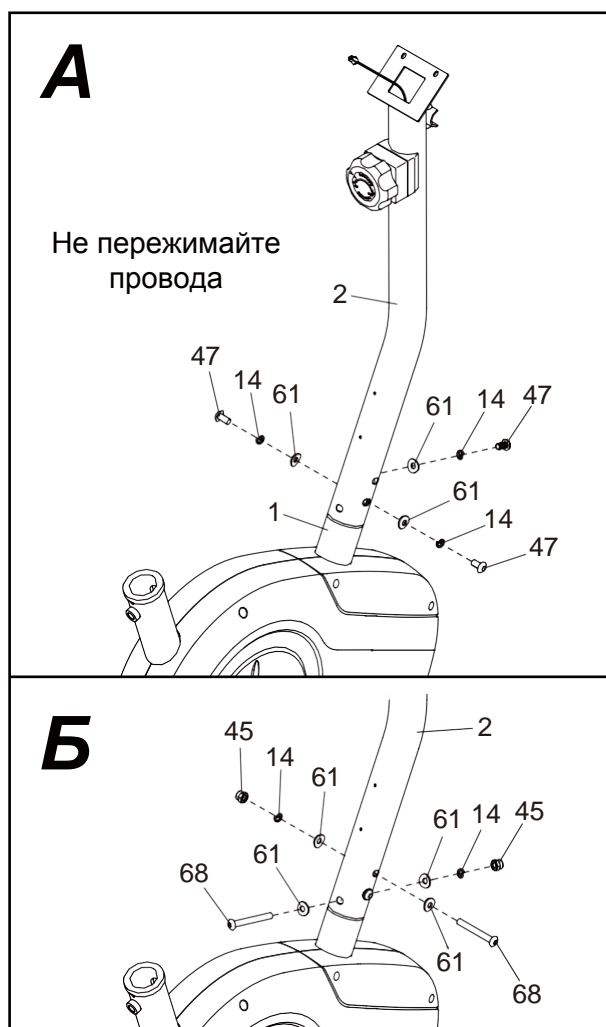
Примечание: Будьте осторожны, не пережимайте провода. Установите стойку (2) на раму (1).

Крепление стойки (2) выполняется в два этапа:

Первый этап – см. верхний рисунок. Установите первое крепление: три винта M8x16мм (47), три пружинные шайбы M8 (14) и три изогнутые шайбы M8 (61); не затягивайте винты на данном этапе полностью.

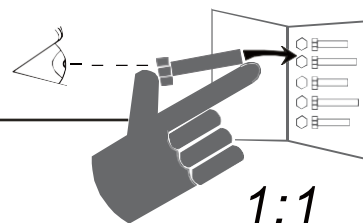
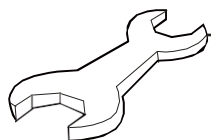
Второй этап – см. нижний рисунок. Установите второе крепление: два болта M8 x 65мм (68), четыре изогнутые шайбы M8 (61), две пружинные шайбы M8 (14) и две контргайки M8 (45); затяните крепёж.

В завершение затяните винты M8 x 16мм (47), установленные на первом этапе.



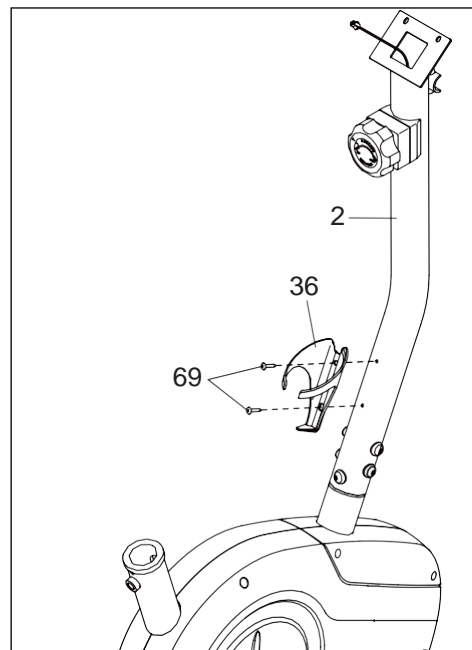


# Инструкция по сборке



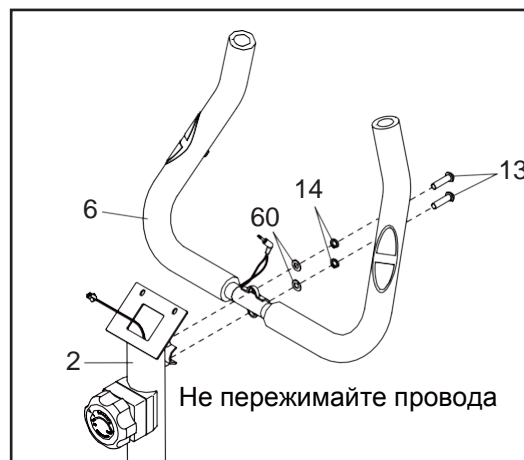
## 5

Закрепите держатель для бутылки (36) на стойке (2) при помощи двух винтов M4 x 16мм (69); затяните крепёж.



## 6

Примечание: Будьте осторожны, не пережимайте провода. Прикрепите поручень (6) к стойке (2) при помощи двух комплектов крепежей: винтов M8x30мм (13), пружинных шайб M8 (14) и шайб M8 (60); затяните крепёж.

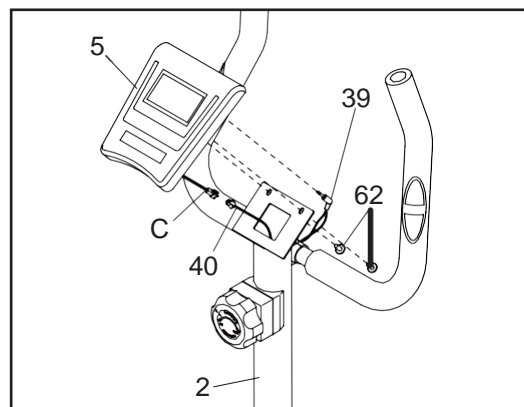


## 7

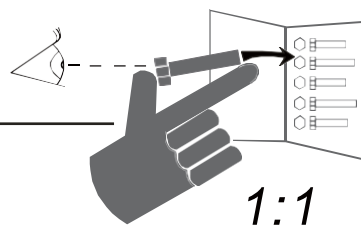
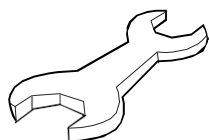
Соедините провод (C) консоли с верхним индуктирующим проводом (40). Спрячьте провода в стойку.

Примечание: Будьте осторожны, не пережимайте провода. Прикрепите консоль (5) к стойке (2) при помощи двух винтов M5x12мм (62); затяните крепёж.

Затем подключите провод датчиков пульсометра (39) в разъём на задней панели консоли (5).



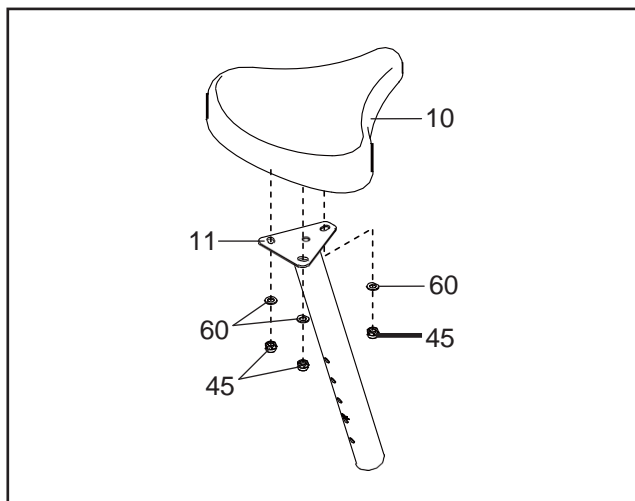
# Инструкция по сборке



## 8

Примечание: Перед выполнением данного шага осмотрите сиденье (10), допускается, что контргайки М8 (45) и шайбы М8 (60) закреплены на нём. В этом случае снимите крепёж и сохраните его – он потребуется на данном шаге сборки.

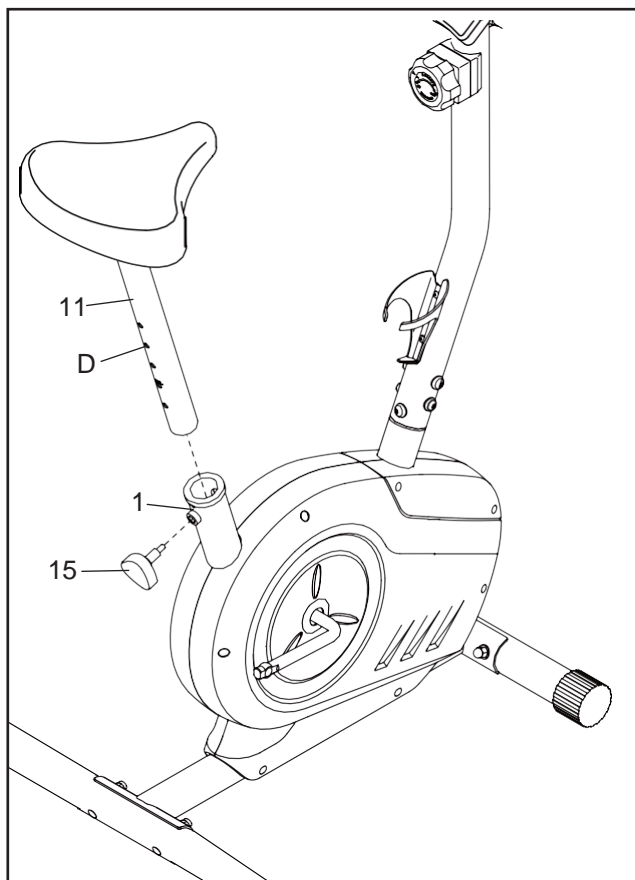
Закрепите сиденье (10) на опоре (11) при помощи трёх контргаек М8 (45) и трёх шайб М8 (60). Затяните крепёж.



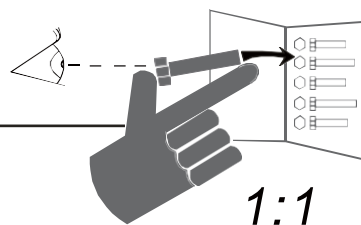
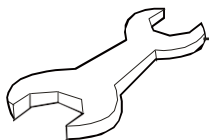
## 9

Вставьте опору сиденья (11) в отверстие рамы (1), как показано на рисунке. Чтобы зафиксировать деталь (11), используйте ручку (15), установив её в раму таким образом, чтобы она попала в одной из отверстий опоры.

Немного подвигайте опору вверх-вниз, чтобы убедиться, что она зафиксирована, после чего затяните ручку.



# Инструкция по сборке

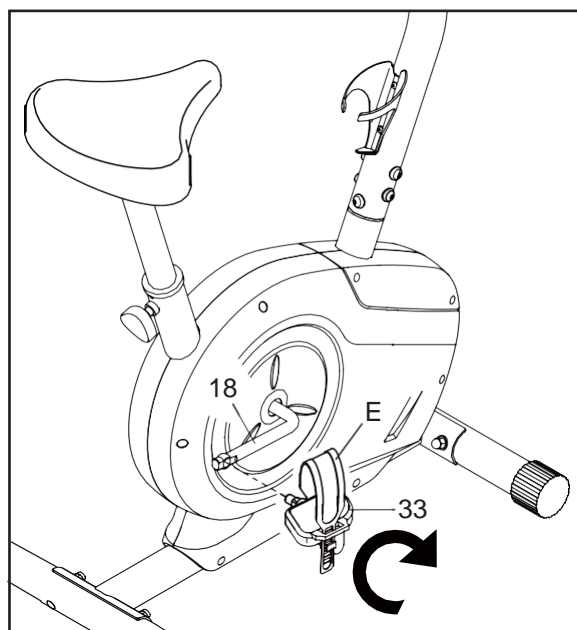


## 10

Возьмите правую педаль (33). Подсоедините её к одноимённому кривошипу (18) и закрутите по часовой стрелке, используя разводной ключ.

Затем возьмите левую педаль (не показана рисунке) и закрепите её на кривошипе с противоположной стороны тренажёра. Левую педаль необходимо закручивать против часовой стрелки.

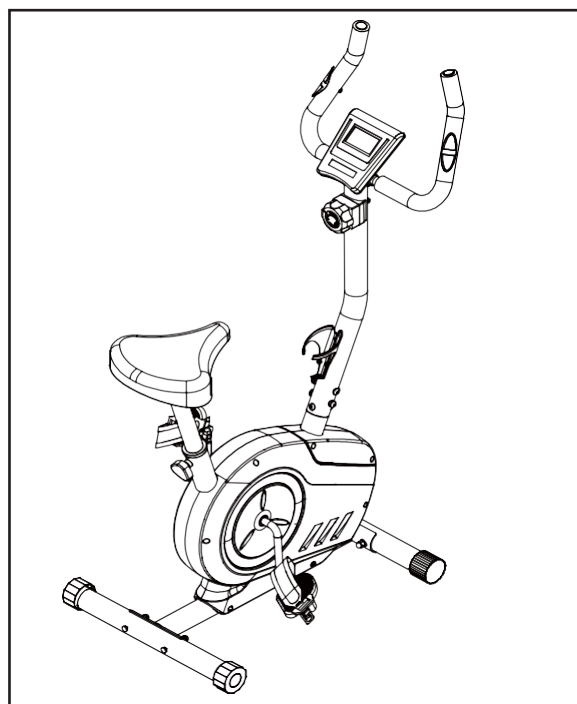
В завершение, поочерёдно закрепите на правой и левой педали ремешки.



По завершению сборки выполните осмотр и проверку тренажёра – убедитесь, что он собран правильно и работает должным образом. Перед началом занятий проверьте, чтобы все крепежи надёжно затянуты.

В комплект тренажёра могут входить дополнительные крепёжные элементы.

Для защиты пола от повреждений разместите под тренажёром защитный мат.



# ИНСТРУКЦИИ ПО РАБОТЕ С КОНСОЛЬЮ

## ИЗОБРАЖЕНИЕ КОНСОЛИ



## ФУНКЦИИ

Консоль проста в использовании и имеет 7 рабочих режимов, от которых зависит, какая информация отображается на дисплее.

**Время (TIME)** – длительность тренировки. Примечание: если данный параметр выбран в качестве целевого, то его отсчёт ведётся в обратном порядке, а на дисплее отображается оставшееся время тренировки.

**Скорость (SPD)** – текущая скорость (в км/ч).

**Расстояние (DIST)** – расстояние, пройденное во время тренировки (в км). Примечание: если данный параметр выбран в качестве целевого, то его отсчёт ведётся в обратном порядке, а на дисплее отображается оставшееся расстояние.

**Калории (CAL)** – приблизительное количество сожжённых калорий. Примечание: если данный параметр выбран в качестве целевого, то его отсчёт ведётся в обратном порядке, а на дисплее отображается количество калорий, которые осталось сжечь.

**Общая дистанция (ODO)** – общее расстояние, пройденное с момента первого запуска.

**Пульс (PUL)** – частота сердечных сокращений (кол-во уд/мин) – отображается на дисплее в том случае, когда вы держитесь за соответствующие датчики на поручне. При установке целевого диапазона показатель будет мигать на дисплее всякий раз, когда фактическое значение вашего пульса выходит из данного диапазона.

**Сканирование (SCAN)** – в данном режиме все параметры тренировки отображаются на дисплее поочерёдно, по несколько секунд каждый.

Для работы консоли требуются 2 батарейки типа AAA.